

HYDRO SPLIT R290



Vanjska jedinica s odvojenim unutarnjim hidrauličkim modulom

- Namjenski dvozonski modeli omogućavaju nadzor temperature za 2 različite temperaturne zone
- Mala površina za ugradnju
- Integrirani električni grijač
- Integrirana vodena pumpa
- Integrirana ekspanzijska posuda/3 putni ventil
- Dizalica topline radi do -25 °C

R290





1 Radijatori



2 Ventilokonvektori



3 Podno grijanje



4 Žičani kontroler



5 Spremnik tople vode za kućanstvo



6 PCB (opcija)



7 Haier Super Aqua



HYDRO SPLIT R290



AW042HUGHA
AW062HUGHA
AW082HUGHA
AW102HUGHA
AW10NHUGHA



HU102WAHYA
HU10NWAHYAE3



Podaci o energetske učinkovitosti			Hydro Split 4 kW-1 faza	Hydro Split 6 kW-1 faza	Hydro Split 8 kW-1 faza	Hydro Split 10 kW-1 faza	Hydro Split 10 kW-3 faze
Grijanje prostora Prosječna izlazna temperatura vode 35° C	SCOP (A+++ to D)	-	5.10	5.10	5.20	5.10	5.10
	η_s (sezonska učinkovitost pri grijanju prostora)	%	201	201	205	201	201
	Energetska klasa	-	A+++				
Grijanje prostora Prosječna izlazna temperatura vode 55° C	SCOP (A+++ to D)	-	3.85	3.83	3.85	3.83	3.83
	η_s (sezonska učinkovitost pri grijanju prostora)	%	151	150	151	150	150
	Energetska klasa	-	A+++				
Unutarnja jedinica			HU102WAHYA(B)	HU102WAHYA(B)	HU102WAHYA(B)	HU102WAHYA(B)	HU10NWAHYAE3
Neto dimenzije	Visina x širina x dubina	mm	850*480*310	850*480*310	850*480*310	850*480*310	850*480*310
Neto/ bruto težina	HU1*2WAHYA**	kg	35.5 / 49	35.5 / 49	35.5 / 49	35.5 / 49	36 / 49.5
	HU1*2WAHYB**	kg	32.5/46	32.5/46	32.5/46	32.5/46	/
Radno područje spremnika PTV		°C	25~75	25~75	25~75	25~75	25~75
Raspon teperature izlazne vode	Grijanje	°C	20~80	20~80	20~80	20~80	20~80
	Hlađenje	°C	5~25	5~25	5~25	5~25	5~25
Ekspanzijska posuda		L	8	8	8	8	8
Napajanje	V/Ph/Hz		220~240/1/50	220~240/1/50	220~240/1/50	220~240/1/50	380~415/3/50
Maksimalna radna struja*(1)	A		14,1	14,1	14,1	14,1	5,0
Preporučeni osigurač	A		20,0	20,0	20,0	20,0	10,0
Pomoćni električni grijač	Napajanje	V/Ph/Hz	220~240/1/50	220~240/1/50			380~415/3/50
	Kapacitet	kW	1+2	1+2	1+2	1+2	
	Maksimalna radna struja	A	14,1	14,0			5,0
	Preporučeni osigurač	A		20,0			10,0
Vanjska jedinica			AW042HUGHA	AW062HUGHA	AW082HUGHA	AW102HUGHA	AW10NHUGHA
Neto dimenzije	Visina x širina x dubina	mm	790*1250*380	790*1250*380	790*1250*380	790*1250*380	790*1250*380
Neto/ bruto težina		kg	82/106	82/106	91/115	91/115	101/125
Kompresor	Količina	-	1	1	1	1	1
	Tip	-	DC dvostruki rotacijski				
Raspon vanjske radne temperature	Grijanje	°C	-25 ~35	-25 ~35	-25 ~35	-25 ~35	-25 ~35
	Hlađenje	°C	10 ~ 48	10 ~ 48	10 ~ 48	10 ~ 48	10 ~ 48
	PTV	°C	-25 ~43	-25 ~43	-25 ~43	-25 ~43	-25 ~43
Rashladno sredstvo	Tip	-	R290				
	Punjenje/CO2 Eq.	kg/T	0.8/2.4	0.8/2.4	0.9/2.7	0.9/2.7	0.9/2.7
Razina zvučnog tlaka *(2)		dB(A)	44	47	48	49	49
Razina zvučne snage*(2)		dB	55	58	59	60	60
Napajanje	V/Ph/Hz		220~240/1/50	220~240/1/50	220~240/1/50	220~240/1/50	380~415/3/50
Maksimalna radna struja	A		13,5	13,5	18,6	18,6	6,2
Preporučeni osigurač	A		16,0	16,0	20,0	20,0	16,0

*(1) Uvjeti testiranja odnose se na EN14511-2018, a metoda testiranja na EN12102-2017 (A7/W35).
HU1*2WAHYA** označava jedinicu bez troputnog ventila, s ekspanzijskim spremnikom.
HU1*2WAHYB** označava jedinicu s troputnim ventilom, bez ekspanzijskog spremnika.

Dodatne informacije o modelu potražite na str. 44

Podaci u ovom katalogu su samo indikativni jer podaci mogu varirati. Preporučuje se provjeriti točnost podataka s dobavljačem prije kupnje proizvoda.

HYDRO SPLIT R290



AW122HVGHA
AW142HVGHA
AW162HVGHA

AW12NHVGHA
AW14NHVGHA
AW16NHVGHA



HU162WAHYA

HU16NWAHYAE3



Podaci o energetskej učinkovitosti			Hydro Split 12 kW-1 faza	Hydro Split 14 kW-1 faza	Hydro Split 16 kW-1 faza	Hydro Split 12 kW-3 faze	Hydro Split 14 kW-3 faze	Hydro Split 16 kW-3 faze
Grijanje prostora Prosječna izlazna temperatura vode 35° C	SCOP (A+++ to D)	-	4,82	4,80	4,80	4,82	4,80	4,80
	ηs (sezonska učinkovitost pri grijanju prostora)	%	190	189	189	190	189	189
	Energetska klasa	-	A+++					
Grijanje prostora Prosječna izlazna temperatura vode 55° C	SCOP (A+++ to D)	-	3,85	3,83	3,85	3,85	3,83	3,85
	ηs (sezonska učinkovitost pri grijanju prostora)	%	151	150	151	151	150	151
	Energetska klasa	-	A+++					
Unutarnja jedinica			HU162WAHYA(B)	HU162WAHYA(B)	HU162WAHYA(B)	HU16NWAHYA(B)E3	HU16NWAHYA(B)E3	HU16NWAHYA(B)E3
Neto dimenzije	Visina x širina x dubina	mm	850*480*310	850*480*310	850*480*310	850*480*310	850*480*310	850*480*310
Neto/ bruto težina	HU1*2WAHYA**	kg	37 / 50,5	37 / 50,5	37 / 50,5	37,5 / 51	37,5 / 51	37,5 / 51
	HU1*2WAHYB**	kg	34/47,5	34/47,5	34/47,5	34,5/48	34,5/48	34,5/48
Radno područje spremnika PTV		°C	25~75	25~75	25~75	25~75	25~75	25~75
Raspon temperature izlazne vode	Grijanje	°C	20~80	20~80	20~80	20~80	20~80	20~80
	Hlađenje	°C	5~25	5~25	5~25	5~25	5~25	5~25
Ekspanzijska posuda		L	8	8	8	8	8	8
Napajanje		V/Ph/Hz	220~240/1/50	220~240/1/50	220~240/1/50	380~415/3/50	380~415/3/50	380~415/3/50
Maksimalna radna struja*(1)		A	28,2	28,2	28,2	9,5	9,5	9,5
Preporučeni osigurač		A	40,0	40,0	40,0	16,0	16,0	16,0
Pomoćni električni grijač	Napajanje	V/Ph/Hz	220~240/1/50			380~415/3/50		
	Kapacitet	kW	2+4	2+4	2+4	2+4	2+4	2+4
	Maksimalna radna struja	A	27,5			9,5		
	Preporučeni osigurač	A	40,0			16,0		
Vanjska jedinica			AW122HVGHA	AW142HVGHA	AW162HVGHA	AW12NHVGHA	AW14NHVGHA	AW16NHVGHA
Neto dimenzije	Visina x širina x dubina	mm	880*1250*460	880*1250*460	880*1250*460	880*1250*460	880*1250*460	880*1250*460
Neto/ bruto težina		kg	111/138	111/138	115/142	132/159	132/159	136/163
Kompresor	Količina	-	1	1	1	1	1	1
	Tip	-	DC dvostruki rotacijski					
Raspon vanjske radne temperature	Grijanje	°C	-25 ~35	-25 ~35	-25 ~35	-25 ~35	-25 ~35	-25 ~35
	Hlađenje	°C	10 ~ 48	10 ~ 48	10 ~ 48	10 ~ 48	10 ~ 48	10 ~ 48
	PTV	°C	-25 ~43	-25 ~43	-25 ~43	-25 ~43	-25 ~43	-25 ~43
Rashladno sredstvo	Tip	-	R290					
	Punjenje/CO2 Eq.	kg/T	1,05/3,15	1,05/3,15	1,25/3,75	1,05/3,15	1,05/3,15	1,25/3,75
Razina zvučnog tlaka *(2)		dB(A)	52	53	55	52	53	55
Razina zvučne snage*(2)		dB	63	64	66	63	64	66
Napajanje		V/Ph/Hz	220~240/1/50	220~240/1/50	220~240/1/50	380~415/3/50	380~415/3/50	380~415/3/50
Maksimalna radna struja		A	30,6	30,6	34,8	10,2	10,2	11,6
Preporučeni osigurač		A	32,0	32,0	40,0	16,0	16,0	16,0

*(1) Uvjeti testiranja odnose se na EN14511-2018, a metoda testiranja na EN12102-2017 (A7/W35).
HU1*2WAHYA** označava jedinicu bez troputnog ventila, s ekspanzijskim spremnikom;
HU1*2WAHYB** označava jedinicu s troputnim ventilom, bez ekspanzijskog spremnika.

Dodatne informacije o modelu potražite na str. 44

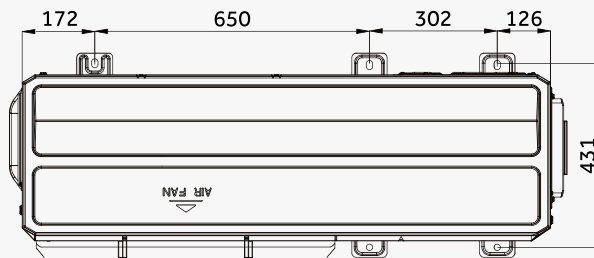
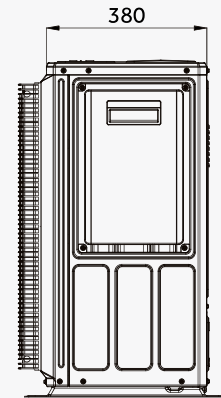
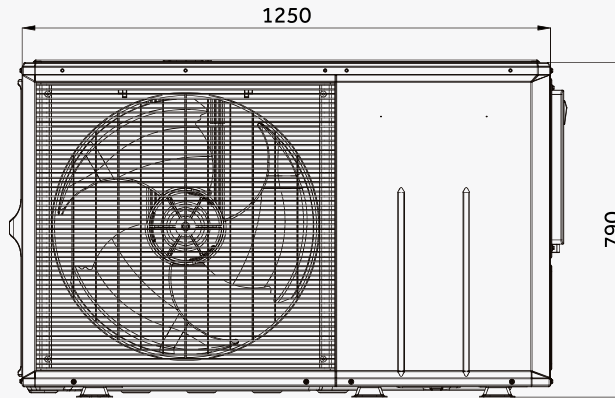
Podaci u ovom katalogu su samo indikativni jer podaci mogu varirati. Preporučuje se provjeriti točnost podataka s dobavljačem prije kupnje proizvoda.

HYDRO SPLIT R290

HYDRO SPLIT

AW042HUGHA
AW062HUGHA
AW082HUGHA
AW102HUGHA

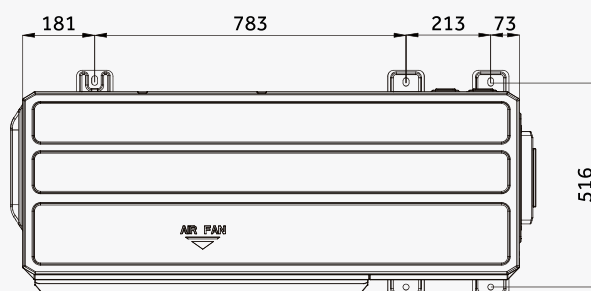
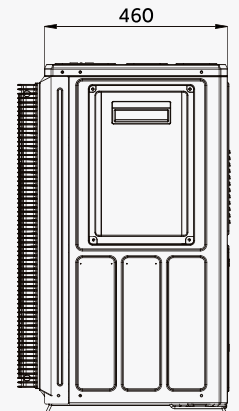
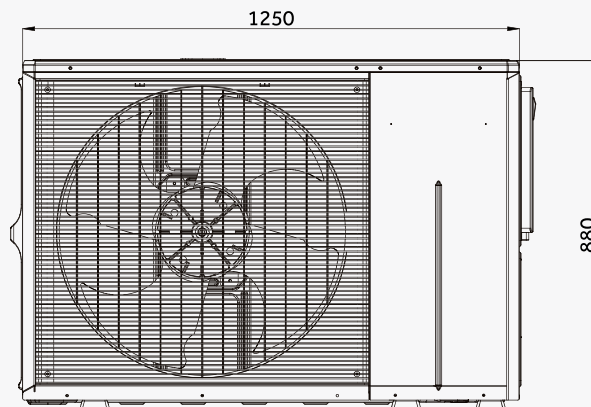
AW10NHUGHA



HYDRO SPLIT

AW122HVGHA
AW142HVGHA
AW162HVGHA

AW12NHVGHA
AW14NHVGHA
AW16NHVGHA



HYDRO SPLIT R290

HYDRO SPLIT

HU102WAHYA

HU162WAHYA

HU10NWAHYAE3

HU16NWAHYAE3

